

SPECIFICATION DATA

GRIGLIA FINE A TAMBURO ROTANTE AUTOPULENTE tipo FD

SELF-CLEANING DRUM FINE SCREEN FD Type



APPLICAZIONI

La griglia a tamburo rotante **FD** prodotta dalla **ECOPLANTS**, serve ad eliminare dalle acque di scarico, prima del loro trattamento, i corpi solidi trascinati.

Viene di norma impiegata negli impianti di trattamento acque di scarico urbane, di lavorazioni della carne e del pesce, di allevamenti animali, di concerie e di lavorazione frutta e verdura.

APPLICATION

*The **ECOPLANTS FD** solves very well the problems of solids separation from processing and drainage water in many industrial sectors and wastewater treatment plants, with no blinding and clogging, low cleaning maintenance and power costs.*

Typical applications are municipal sewage, meatpacking, poultry, seafood, fruit and vegetable processing, canning and fiber recovery.

SPECIFICATION DATA

ELEMENTO GRIGLIANTE

Il cilindro, elemento fondamentale dell'unità, è realizzato completamente in Aisi 304.
L'elemento grigliante è costituito da un cilindro, realizzato con un filo trapezoidale avvolto ad elica su una struttura di supporto, con spazi liberi da 0,25 a 3,0 mm, a seconda dei solidi da separare.

SCREENING DEVICE

*The cylinder, completely made in AISI 304, is the unit heart.
Wedge-shaped wire is wrapped around a support structure to form a helical coil, with free spaces from 0.25 to 3.0 mm. according to solids to be separated.*

DESCRIZIONE E FUNZIONAMENTO

La griglia a tamburo rotante **FD** è costruita in acciaio inossidabile AISI 304. La costruzione dell'**FD** è veramente semplice.

Le sole parti in movimento sono: una griglia cilindrica, un riduttore ed un motore.

Gli altri componenti principali sono:

- una vasca d'alimentazione che smorza il flusso affluente e lo distribuisce sopra la griglia cilindrica
- una lama raschiatrice per la rimozione dei solidi
- un set di tenute tra il cilindro e la struttura

Il liquido da trattare è introdotto nella vasca d'alimentazione che rallenta la sua velocità e lo distribuisce contro il cilindro rotante di grigliatura.

I solidi sono trattenuti sulla superficie esterna del tamburo e sono rimossi dalla lama raschiatrice.

Il liquido così ripulito, attraversa poi per gravità il tamburo, dall'interno verso l'esterno, e si raccoglie nella vasca di raccolta sottostante munita di attacco flangiato nel modello **FD** o con fondo aperto nel modello **FD/SA** per canale.

Durante l'attraversamento del tamburo, il liquido ripulisce le fenditure eventualmente intasate.

La motorizzazione standard è realizzata con motoriduttore.

Se necessario, è possibile modificare la velocità di rotazione del cilindro sostituendo il motore con un altro a differente polarità.

Se è richiesta una variazione continua della velocità, può essere fornito un variatore.

Queste griglie sono fornite, di serie, con un TROPPO PIENO REGOLABILE al fine di poter regolare nel migliore dei modi la portata di alimentazione.

Su richiesta la **ECOPLANTS** è in grado di realizzare griglie particolari, con ingombri ed attacchi diversi dallo standard, con accessori speciali ed anche in AISI 316.



SPECIFICATION DATA

VERSIONI SPECIALI SPECIAL TYPE



FD CON COMPATTATORE A COCLEA
FD WITH SPIRAL PRESS



FD CON PULIZIA A SPAZZOLA ROTANTE
FD CLEANING BY ROTATING BRUSH

DESCRIPTION AND OPERATION

The unit is made in AISI 304 stainless steel. The **FD** construction is very simple.

The only moving parts are: cylindrical screen, gear reducer and motor.

The other main components are:

- head-box which baffles the influent and distributes it over the screen
- doctor blade for solids removal
- set of seals between the cylinder and the structure

The influent to be screened is introduced into the head-box which slows down the flow and distributes it into the rotating cylindrical screen.

The solids are retained on the outside screen surface and removed by the doctor blade. The screen effluent passes again through the cylinder bottom from inside to outside and it is collected into suitable collecting base (**FD type**). The unit without the collecting base can be directly fitted on channels or pumping stations (**FD/SA type**). This screened water, during the free fall through the cylinder, carries on an efficacious backwashing of the screen openings. In this way the portion of the cylinder screen to be fed is always perfectly cleaned and there is not mucilage formation inside the cylindrical screen.

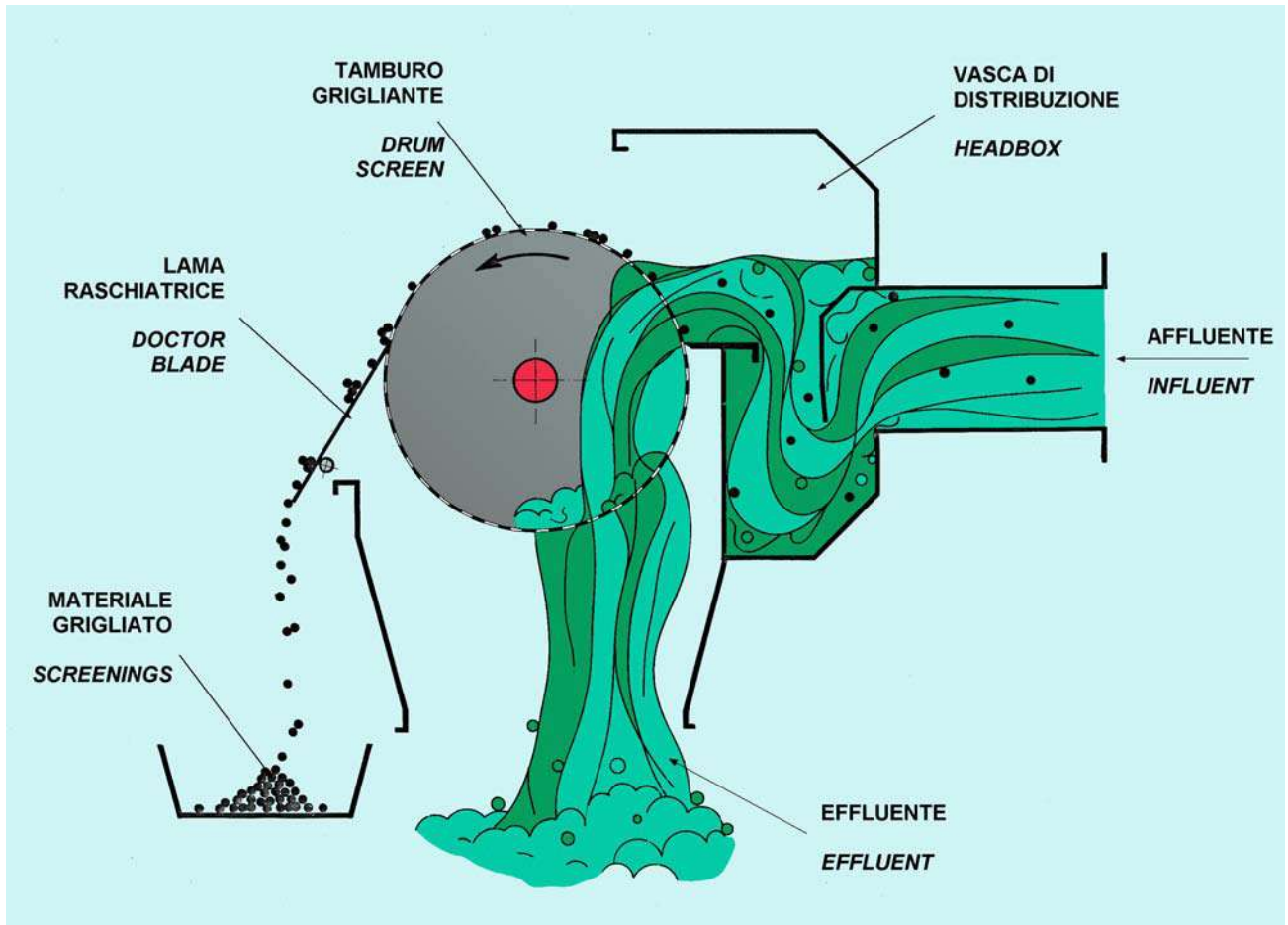
Motorization standard system, is a gear reducer unit. If necessary, it is possible to modify the cylinder speed rotation by replacing the motor with another one having different polarity. If a continuous speed variation is required, a variator can be supplied.

In order to have the best feed capacity, these screens are standard supplied, with a an adjustable OVERFLOW.

According to utilizer's requirements, screens in AISI 316, overall dimensions and attaching points different from standard, can be manufactured by **ECOPLANTS**.

SPECIFICATION DATA

COME LAVORA – HOW IT WORKS



SPECIFICATION DATA

CARATTERISTICHE TECNICHE

- Luce tra le barre	mm	0,25 – 3,0
- Potenza installata	kW	0,18 – 0,75
- Velocità di rotazione con motoriduttore	giri/min	9
- Velocità di rotazione con motovariatore	giri/min	3 – 17

TECHNICAL DATA

- Cylinder opening sizes	mm	0,25 – 3,0
- Eng. power	kW	0,18 – 0,75
- Cylinder speed with gearmotor	rpm	9
- Cylinder speed with motor variator	rpm	3 – 17

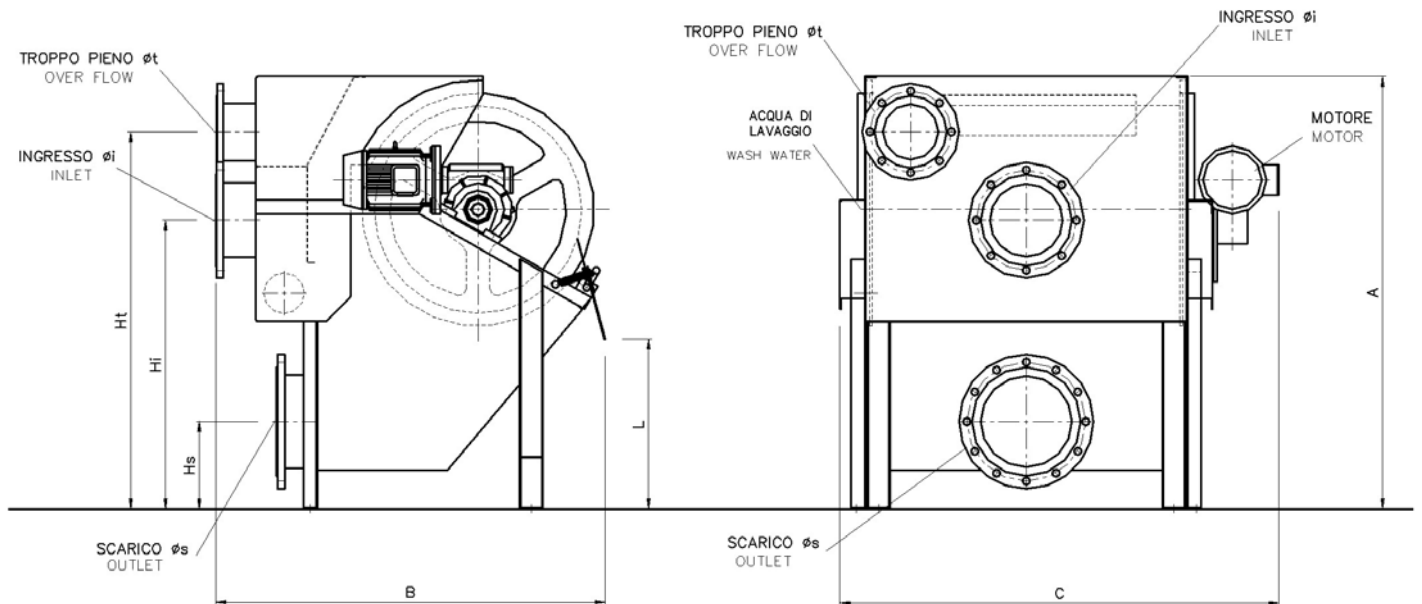
PORTATE / FLOW CAPACITIES

	Luce di passaggio in mm – Opening sizes in mm								
	0,25	0,50	0,75	1,00	1,25	1,50	2,00	2,50	3,00
Modello Type	Portata in m3/h (valori indicativi per acque di scarico urbane con contenuto in solidi sospesi max di 200 mg/l) Flow capacity in m3/h (approximate values for civil wastewater which have a max. suspended solids level of 200 mg/l)								
15/A	8	13	16	19	21	23	25	27	28
30/A	15	25	32	38	42	45	50	54	57
60/C	29	50	67	80	91	100	115	125	134
120/C	57	100	134	160	182	201	229	251	267
180	86	150	201	241	274	301	344	376	401
200	96	167	223	267	304	334	382	418	446
240	115	201	267	321	365	401	459	501	535
300	143	251	334	401	456	501	573	627	669
360	172	301	401	481	547	602	688	752	802
400	191	334	446	535	608	669	764	836	892
460	220	384	513	615	699	769	879	961	1025
600	270	490	672	826	958	1072	1259	1407	1526
750	337	612	840	1033	1198	1340	1574	1758	1907
900	405	735	1009	1240	1437	1608	1889	2110	2289

SPECIFICATION DATA

DIMENSIONI / DIMENSION (mm)

FD Type

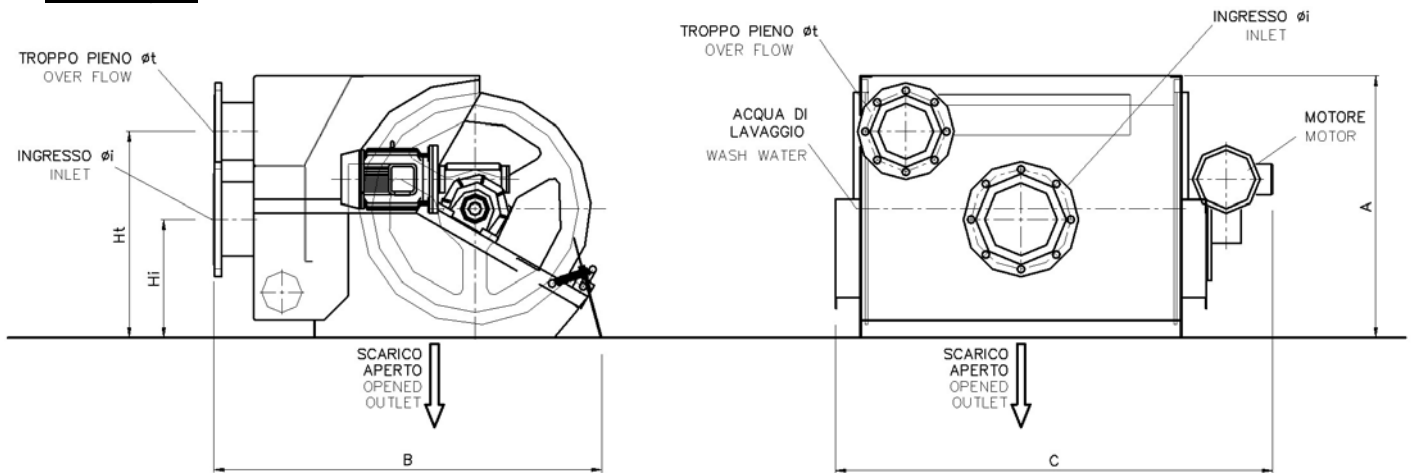


FD Type	15A	30A	60C	120C	180	200	240	300	360	400	460
Drum diameter	300	300	630	630	630	630	630	630	630	630	630
Drum length	400	800	300	600	900	1000	1200	1500	1800	2000	2300
Eng. Power (kW)	0,18	0,18	0,37	0,37	0,37	0,37	0,37	0,37	0,37	0,37	0,37
A	690	690	1265	1265	1265	1265	1265	1265	1265	1265	1265
B	745	745	1150	1150	1150	1150	1150	1150	1150	1150	1150
C	690	1090	690	990	1290	1390	1590	1890	2190	2390	2690
ϕ_i	65	80	125	200	200	250	250	300	300	300	350
ϕ_t	50	65	100	150	150	200	200	250	250	250	300
ϕ_s	80	100	250	250	250	300	300	350	400	400	450
Hi	410	410	850	850	850	850	850	850	850	850	850
Ht	525	525	1095	1095	1095	1095	1095	1095	1095	1095	1095
Hs	135	145	205	260	260	285	285	300	325	325	350
L	290	290	500	500	500	500	500	500	500	500	500

CONNESSIONI FLANGIATE UNI 2304 PN 10 – UNI 2304 PN 10 FLANGED CONNECTIONS

SPECIFICATION DATA

FDSA Type



FD/SA Type	15A	30A	60C	120C	180	200	240	300	360	400	460	600	750	900
Drum diameter	300	300	630	630	630	630	630	630	630	630	630	915	915	915
Drum length	400	800	300	600	900	1000	1200	1500	1800	2000	2300	2000	2500	3000
Eng. Power (kW)	0,18	0,18	0,37	0,37	0,37	0,37	0,37	0,37	0,37	0,37	0,37	0,75	0,75	0,75
A	395	395	765	765	765	765	765	765	765	765	765	1130	1130	1130
B	745	745	1150	1150	1150	1150	1150	1150	1150	1150	1150	1710	1710	1710
C	690	1090	690	990	1290	1390	1590	1890	2190	2390	2690	2220	2720	3220
Φ_i	65	80	125	200	200	250	250	300	300	300	350	2x300	2x300	2x350
Φ_t	50	65	100	150	150	200	200	250	250	250	300	300	300	350
Hi	120	120	350	350	350	350	350	350	350	350	350	490	490	490
Ht	235	235	595	595	595	595	595	595	595	595	595	840	840	840

CONNESSIONI FLANGIATE UNI 2304 PN 10 – UNI 2304 PN 10 FLANGED CONNECTIONS

SPECIFICATION DATA



FD/SA 900 TYPE



MOTORIZZAZIONE / DRIVE SYSTEM