

SPECIFICATION DATA

OBLO' SPIA tipo OS

OBSERVATION WINDOW OS Type

APPLICAZIONI

Gli oblò spia **OS** della **ECOPLANTS** vengono posizionati sulla copertura dei digestori anaerobici e servono al controllo visivo della superficie del fango all'interno dei digestori stessi.

Tale controllo è necessario per verificare il buon funzionamento del digestore: corretta agitazione, assenza di croste, limitata formazione di schiume.

APPLICATIONS

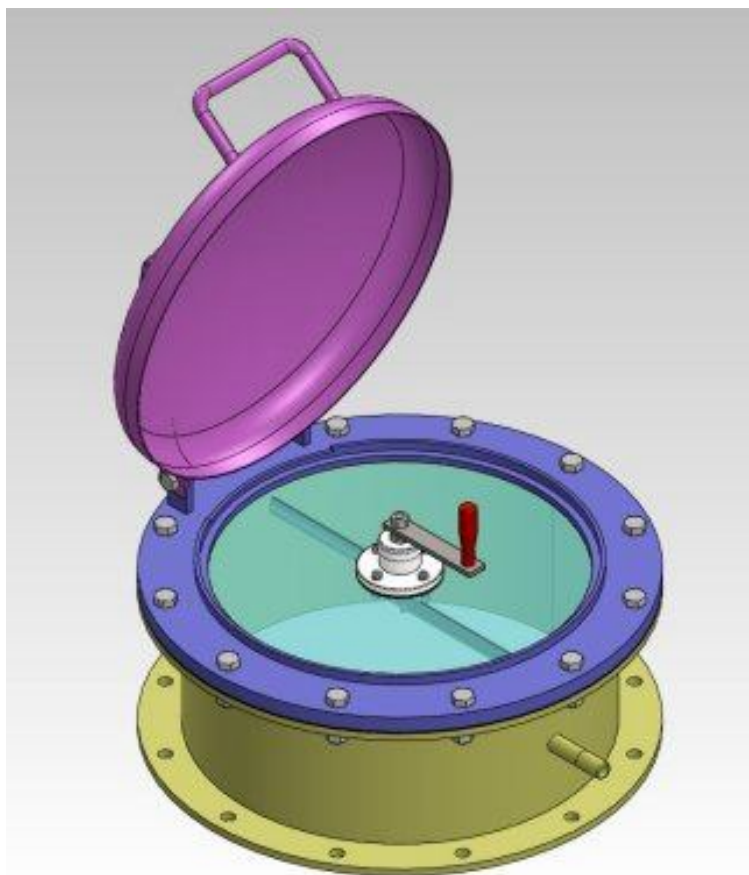
ECOPLANTS OS observation windows are placed on the anaerobic digesters top and are used for visual check of the sludge surface inside the same digesters.

This check is necessary to verify the right operating of the digester: proper agitation and sludge plugs and solid incrustated scum prevention.

CARATTERISTICHE GENERALI

Gli oblò **OS** sono forniti di norma in acciaio zincato a caldo o inossidabile e possono essere montati sia su cupole di produzione **ECOPLANTS**, sia su appositi passanti da inghisare sulla copertura del digestore.

In entrambi i casi gli oblò sono dotati di un similvetro trasparente, di un tergovetro interno manuale per eliminare la condensa, di un coperchio di chiusura e protezione per impedire l'ingresso della luce dannosa alla flora batterica, di un attacco da 1/2" gas completo di spruzzatore per l'acqua di lavaggio, della bulloneria e della guarnizione necessaria di montaggio.



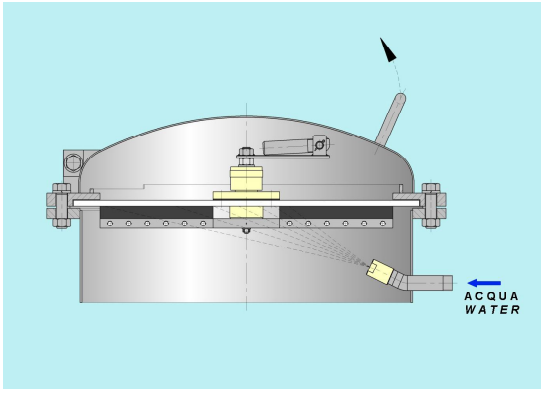
SPECIFICATION DATA

GENERAL

OS observation windows are usually supplied in hot galvanized or stainless steel and can be assembled both on **ECOPLANTS** production domes, and on suitable tubes to be encased with concrete on the digester top.

In both case observation windows are equipped with a transparent polycarbonate sheet, a manual inner windshield wiper in order to wipe the condensate, a closing and protection covering to prevent the entry of unwanted light to the bacterial flora, a 1/2" gas connection complete with spray system nozzle, bolts and nuts and gasket for assembly.

SELEZIONE OBLO' SPIA – SELECTION OBSERVATION WINDOW

	DIAMETRO	
MODELLO STD. SIZE	DIAMETER	
	mm	
OS-4	400	
OS-5	500	
OS-6	600	
OS-8	800	
OS-10	1000	

