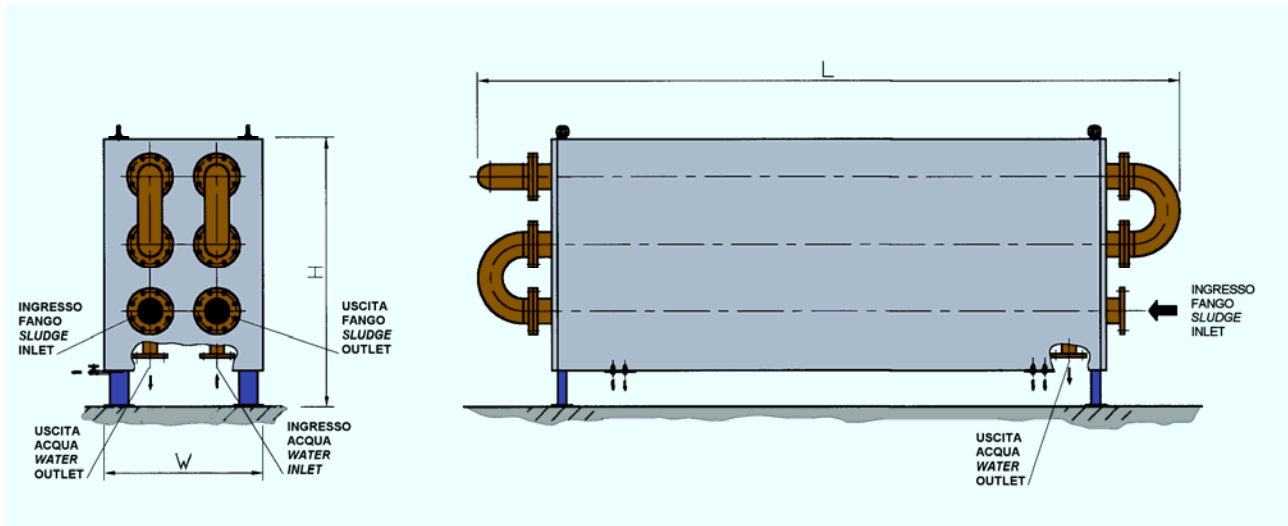


## SPECIFICATION DATA

### SCAMBIATORE DI CALORE tipo SE *HEAT EXCHANGER SE Type*



#### APPLICAZIONI

Gli scambiatori **ECOPLANTS** a doppio tubo sono utilizzati per riscaldare del fango fresco e del fango ricircolato tramite acqua calda, acqua surriscaldata o vapore a bassa pressione. Vanno installati lungo la tubazione di carico al digestore.

Gli scambiatori a doppio tubo sono usati anche con successo per raffreddare il fango (per es. dopo la pastorizzazione).

#### APPLICATIONS

The ECOPLANTS double pipe heat exchangers are used for the heating of fresh sludge and recirculated sludge by means of warm water, hot water or low pressure steam. They are installed into the digester charging pipeline. The jacket tube heat exchangers are also successfully used for the cooling of sludge (e.g. after pasteurization).



## SPECIFICATION DATA

### CARATTERISTICHE GENERALI

Il fango da riscaldare viene pompato nel tubo centrale mentre il fluido riscaldante passa nella camicia esterna. La camicia è dimensionata per ottenere un'ottima trasmissione di calore. L'intera unità è progettata per evitare la formazione d'incrostazioni. I tubi di scambio sono posti su diversi livelli.

Il collegamento dei tubi centrali è realizzato con delle curve a 180° flangiate. I mantelli sono muniti di sfiati per l'aria e di scarichi per l'acqua.

Il telaio degli scambiatori è realizzato con dei profili d'acciaio zincato a caldo o inox. Sopra questo telaio sono fissati i pannelli d'isolamento.



### GENERAL

*The sludge to be heated is fed through the center tube, the heating medium through the outer jacket. The jacket is designed so that an optimum heat transmission value is obtained. The unit is designed to ensure that no incrustation will occur.*

*The exchange tubes are located on more levels. The connection among the center tubes is through 180° flanged elbows. The jackets are equipped with air bleed and water drain.*

*The exchangers frame is manufactured with hot steel galvanized or stainless steel profiles. Over such frame is fixed the insulation coating.*

### SELEZIONE SCAMBIATORI DI CALORE

(temperatura acqua 85 °C – temperatura fango 32 °C)

### HEAT EXCHANGERS SELECTION

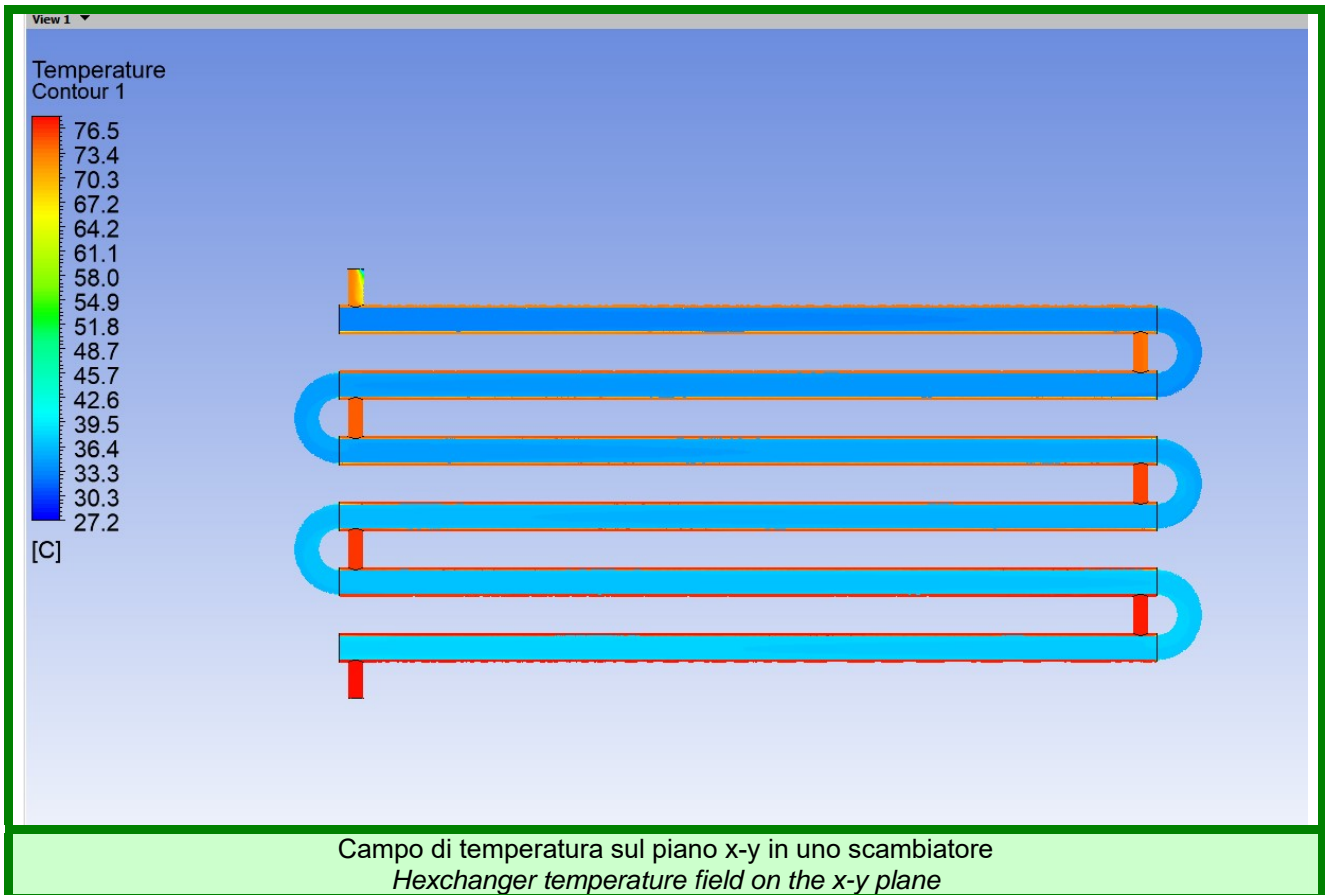
(water temperature 85°C – sludge temperature 32°C)

MODELLO STD. SIZE	POTENZIALITÀ TERMICA	PORTATA FANGO	PORTATA ACQUA	ATTACCHI PIPE CONNECTIONS		DIMENSIONI DIMENSIONS		
	HEAT CAPACITY kW	SLUDGE FLOW RATE m <sup>3</sup> /h	WATER FLOW RATE m <sup>3</sup> /h	FANGO SLUDGE DN	ACQUA WATER DN	W mm	L mm	H mm
SE 3/6	113 - 178	19 - 29	11 - 22	80	65 - 80	700	3800	1200
SE 4/6	171 - 271	33 - 50	14 - 27	100	65 - 100	800	4000	1400
SE 5/6	272 - 431	51 - 76	19 - 39	125	80 - 100	1000	5100	1600
SE 6/6	426 - 669	74 - 112	46 - 92	150	100 - 125	1100	6200	1900
SE 8/6	695 - 1020	128 - 193	75 - 138	200	125 - 150	1400	7400	2200
SE 8/8	1012 - 1497	128 - 193	75 - 138	200	125 - 150	1400	8400	2800
SE 10/8	1251 - 1848	199 - 298	86 - 157	250	125 - 200	1700	8700	3300

## SPECIFICATION DATA

A complemento del progetto, la **ECOPLANTS** usa programmi di Modellazione Fluidodinamica (**CFD**) per visualizzare il processo fluido. Queste simulazioni sono un collaudato strumento per analizzare graficamente il comportamento del fluido ed ottimizzare ulteriormente il processo di scambio del calore.

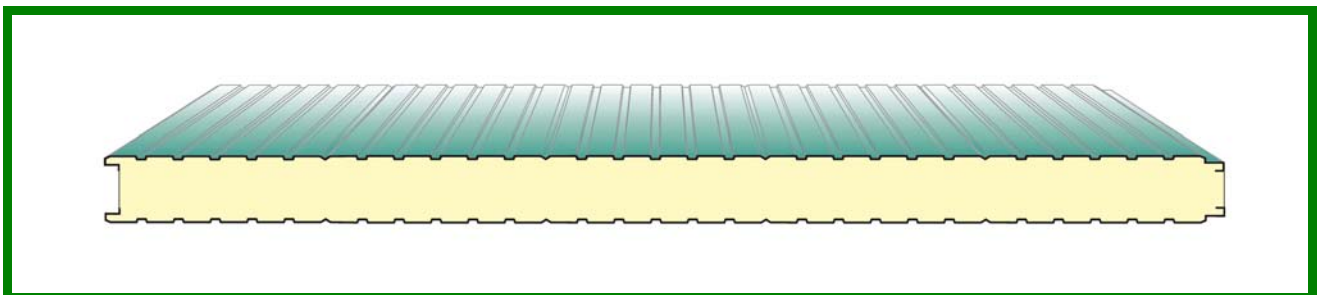
*As a complement to the design, **ECOPLANTS** uses Computational Fluid Dynamics (**CFD**) to visualize a complex fluid process. These simulations are a proven tool graphically analyze the behavior of the fluid to further optimize the heat exchange process.*



## ISOLAMENTO TERMICO

L'isolamento termico dell'intero scambiatore viene realizzato con degli speciali pannelli di poliuretano espanso, con spessore di 40 mm, protetti esternamente da una lamiera di lega di alluminio con verniciatura poliesteri per ambienti esterni.

Il coefficiente di trasmittanza del pannello è di  $U = 0,53 \text{ W/m}^2\text{K}$ .

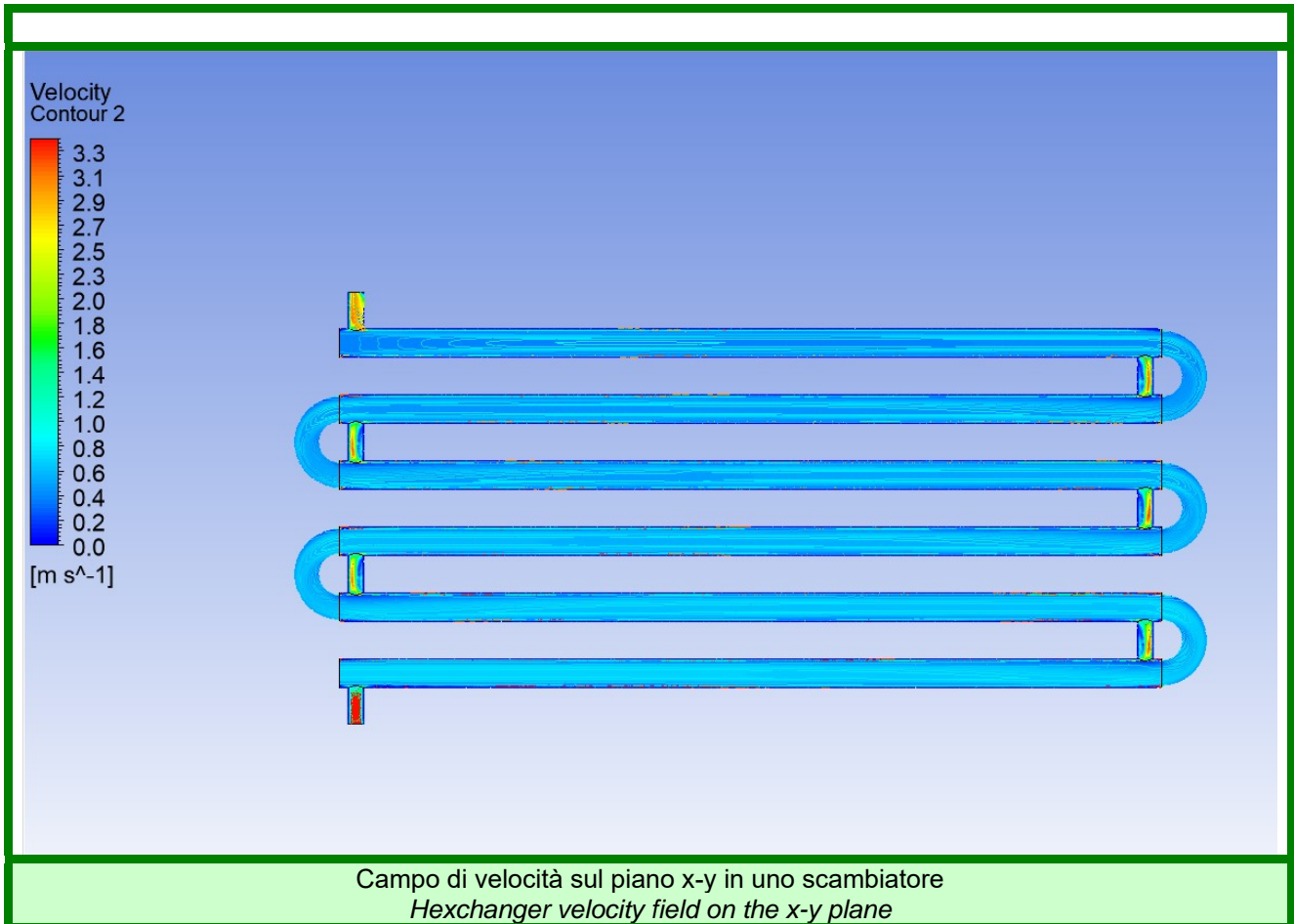


## SPECIFICATION DATA

### THERMAL INSULATION

The thermal insulation of the entire exchanger is made with special polyurethane foam panels, with a thickness of 40 mm, externally protected by an aluminum alloy sheet with polyester paint for outdoor environments.

The panel transmittance coefficient is  $U = 0.53 \text{ W/m}^2\text{K}$ .



## SPECIFICATION DATA

### VANTAGGI

I principali vantaggi degli scambiatori **ECOPLANTS** sono: basse perdite di carico, ridotti costi d'esercizio, elevata sicurezza di funzionamento.

### ADVANTAGES

*The advantages of the **ECOPLANTS** heat exchangers are mainly: low friction losses, low operation costs, greater safety of operation.*



### MANUTENZIONE

Gli scambiatori non necessitano di manutenzione speciale. Per l'eventuale pulizia dei tubi centrali e la rimozione delle incrostazioni di fango, è sufficiente smontare le curve flangiate.

### MAINTENANCE

*Heat exchangers do not need special maintenance. For any need of center tubes cleaning and sludge incrustation removal, it is necessary only to disassemble the flanged elbows.*



**SPECIFICATION DATA**

