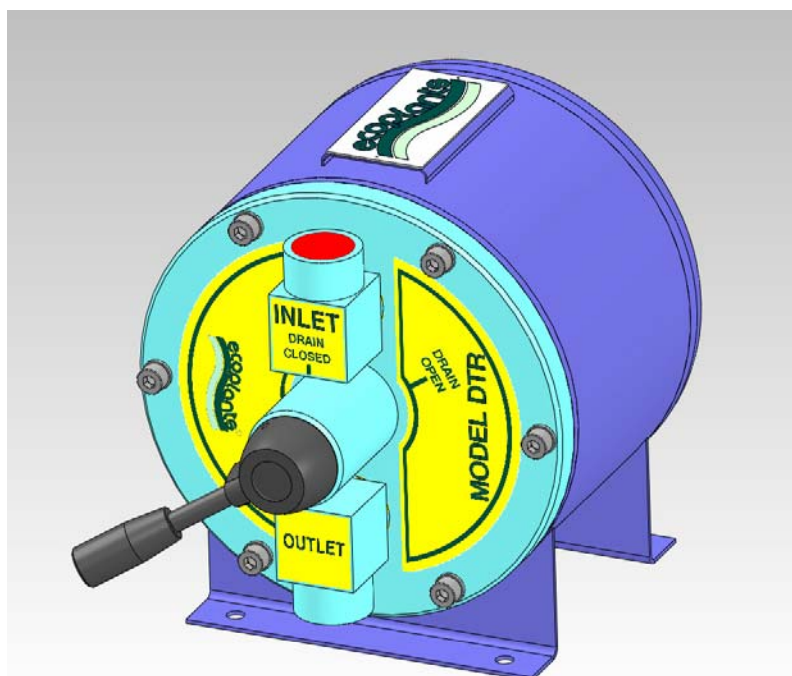


## SPECIFICATION DATA

### SCARICATORE DI CONDENSA tipo DTR

#### *DRIP TRAP DTR Type*



- Chiusura del gas durante il drenaggio
- Può funzionare a mano o automaticamente con un temporizzatore elettronico
- Sensore di livello a richiesta
- 0,35 bar standard; disponibili pressioni più alte
- 5, 10 o 15 Litri di Capacità
- *Positive Gas Shut-off While Draining*
- *Can be Operated Manually or Remotely with an Electronic Timer*
- *Level Sensor Option*
- *0,35 bar Standard; Higher Pressure Available*
- *5, 10 or 15 Liter Capacities*

## SPECIFICATION DATA

---

### APPLICAZIONI

**Nelle linee del gas da digestione anaerobica**

**Nelle tubazioni per il gas da fermentazione**

**Nelle linee di ventilazione a bassa pressione**

Lo scaricatore di condensa **DTR** provvede alla continua e sicura rimozione della condensa da punti bassi delle tubazioni di gas a bassa pressione.

Rimuovendo il liquido condensato si proteggono le tubazioni e l'attrezzatura dalla corrosione e dai danni del "colpo d'ariete".

### APPLICATIONS

**Anaerobic digester gas train**

**Fermentation off gas piping systems**

**Low pressure vent lines**

*The **DTR** Drip Trap provides for the continuous, safe removal of condensate from low points in low pressure gas piping systems.*

*Removing condensed liquid protects the piping and equipment from corrosion and "water hammer" damage.*

### DESCRIZIONE

L'unità raccoglie liquido fino a che la valvola a disco rotante non è aperta a mano (tipo DTRM). La valvola sigilla l'apertura del gas prima che venga aperto lo scarico per rimuovere la condensa, senza far uscire il gas.

E' disponibile con attuatore pneumatico (tipo DTRP) od elettrico (tipo DTRA) con comando temporizzato per scaricare, automaticamente, la trappola ad un intervallo di tempo determinato. Le elettroniche per il temporizzatore sono disponibili in custodie a prova di esplosione.

Unità per alta e bassa pressione consentono l'uso in ogni zona bassa del sistema del gas di digestione.

Disponibile in tre versioni da 5, 10 e 15 litri, con attacchi filettati da 1" G per l'ingresso e l'uscita, il **DTR** della **ECOPLANTS** si adatta a qualsiasi richiesta di condensazione o di raccolta dei drenaggi. I suoi componenti in acciaio inossidabile resistono ai più severi ambienti di processo. Il **DTR** è specificamente progettato per uso in presenza di idrogeno solforato e di metano caldo ed umido, che sono i componenti principali del gas di digestione negli impianti municipali di trattamento delle acque di scarico.

### DESCRIPTION AND OPERATION

*The unit collects liquid until the ported rotating disc valve is manually opened (DTRM type). The valve seals the gas port prior to opening the drain port allowing for removal of condensate without gas escaping.*

*An optional timer controlled pneumatic (DTRP type) or electric (DTRA type) actuator is available which will automatically drain the trap at a given time interval. The electronics for the timer are available in an explosion proof enclosure.*

*High and low pressure rated units allow for use in any low area of the digester gas system.*

## SPECIFICATION DATA

Available in triple 5, 10 or 15 liters sizes and with 1" G inlets and outlets, the **ECOPLANTS DTR** adapts to any condensation or drainage collection requirement. Its stainless steel components withstand the severest of process environments. The **DTR** is especially designed for hydrogen sulfide and hot, wet methane which are the main components of digester gas streams in municipal waste water treatment facilities.

## CARATTERISTICHE TECNICHE

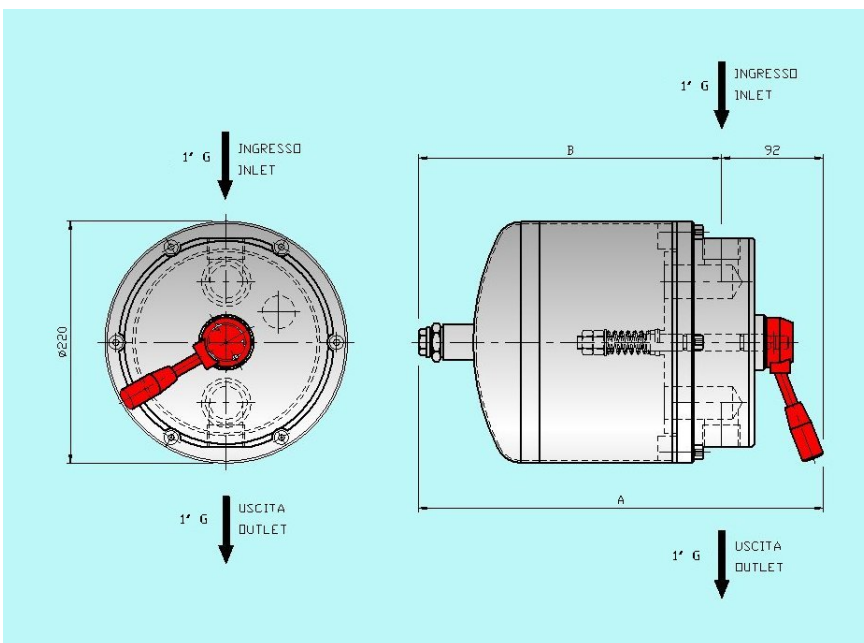
- Capacità disponibili	litri	5 – 10 - 15
- Attacchi Ingresso/Uscita	G	1"
- Materiali di costruzione	AISI	304 – 316L– 316Ti
- Pressione massima di lavoro (Std)	bar	0,35

## SPECIFICATIONS

- Available sizes/capacity	liters	5 – 10 - 15
- Inlet/Outlet connections	G	1"
- Materials of construction	AISI	304 – 316L – 316Ti
- Maximum Working Pressure (Std)	bar	0,35

## MODELLO TONDO MANUALE / ROUND MANUAL MODEL - DTRM..R

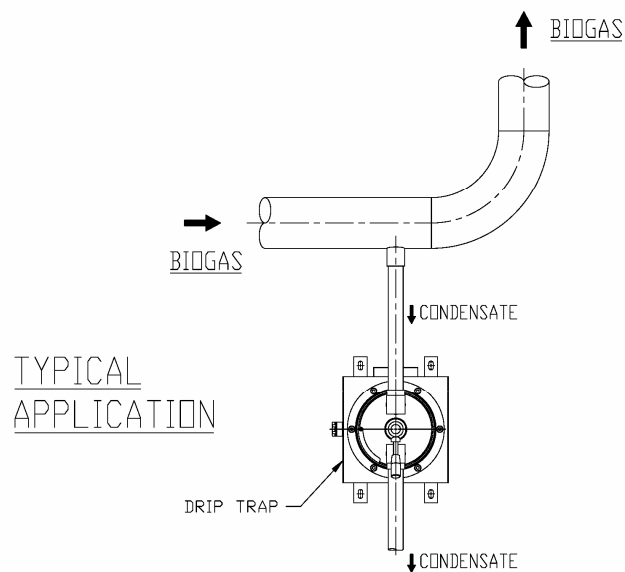
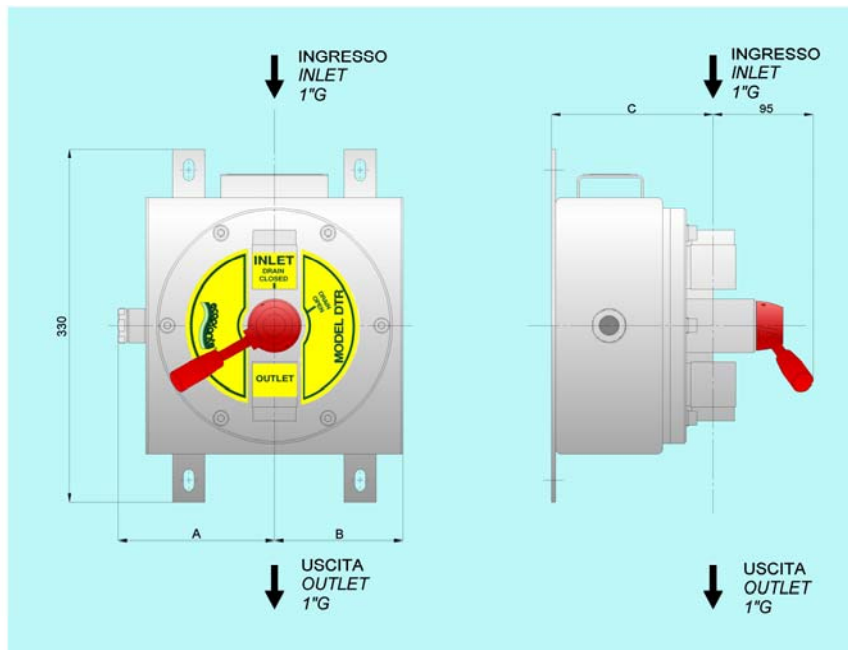
Grandezza / Size	A (mm)	B (mm)
<b>5</b>	360	265
<b>10</b>	500	405



## SPECIFICATION DATA

### MODELLO QUADRO MANUALE / SQUARE MANUAL MODEL - DTRM..S

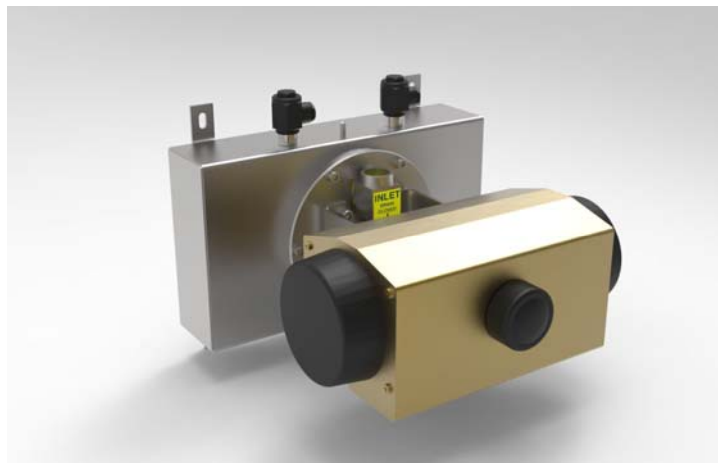
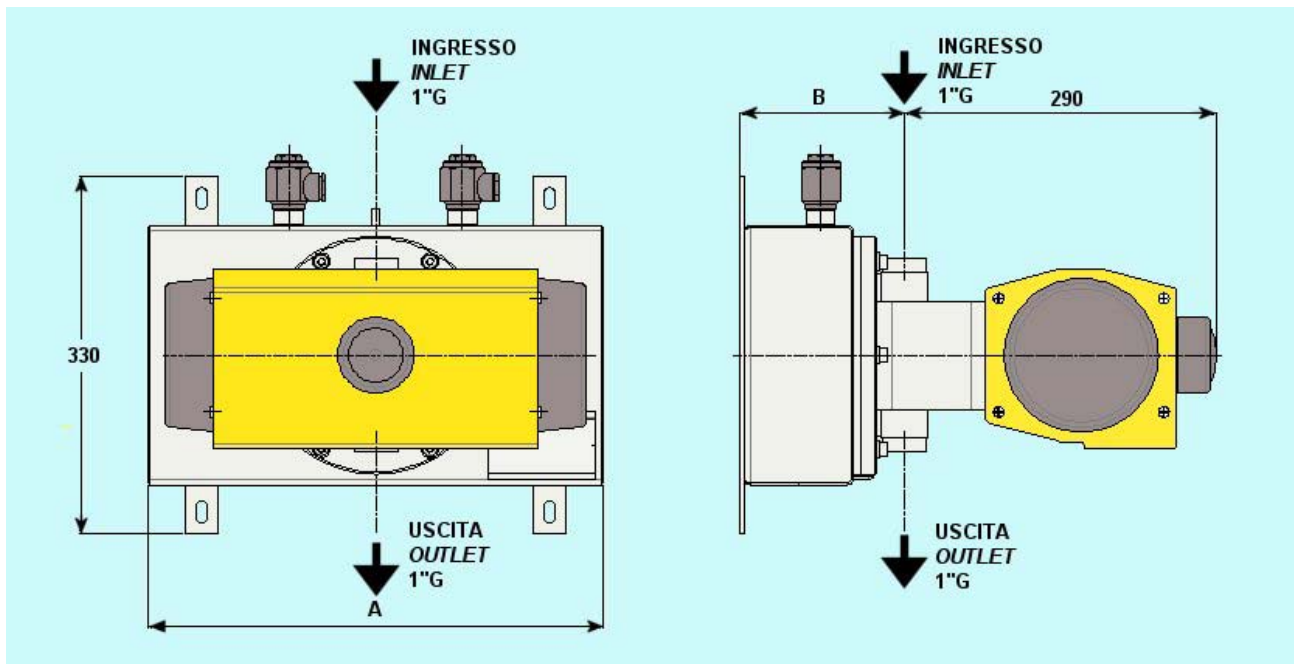
Grandezza / Size	A (mm)	B (mm)	C (mm)
5	150	120	150
10	240	210	150
15	240	210	200



## SPECIFICATION DATA

### MODELLO QUADRO PNEUMATICO / SQUARE PNEUMATIC MODEL - DTRP..S

Grandezza / Size	A (mm)	B (mm)
5	390	150
10	420	150
15	420	200



## SPECIFICATION DATA

### MODELLO QUADRO ELETTRICO / SQUARE ELECTRIC MODEL - DTRA..S

Grandezza / Size	A (mm)	B (mm)
5	240	150
10	420	150
15	420	200

